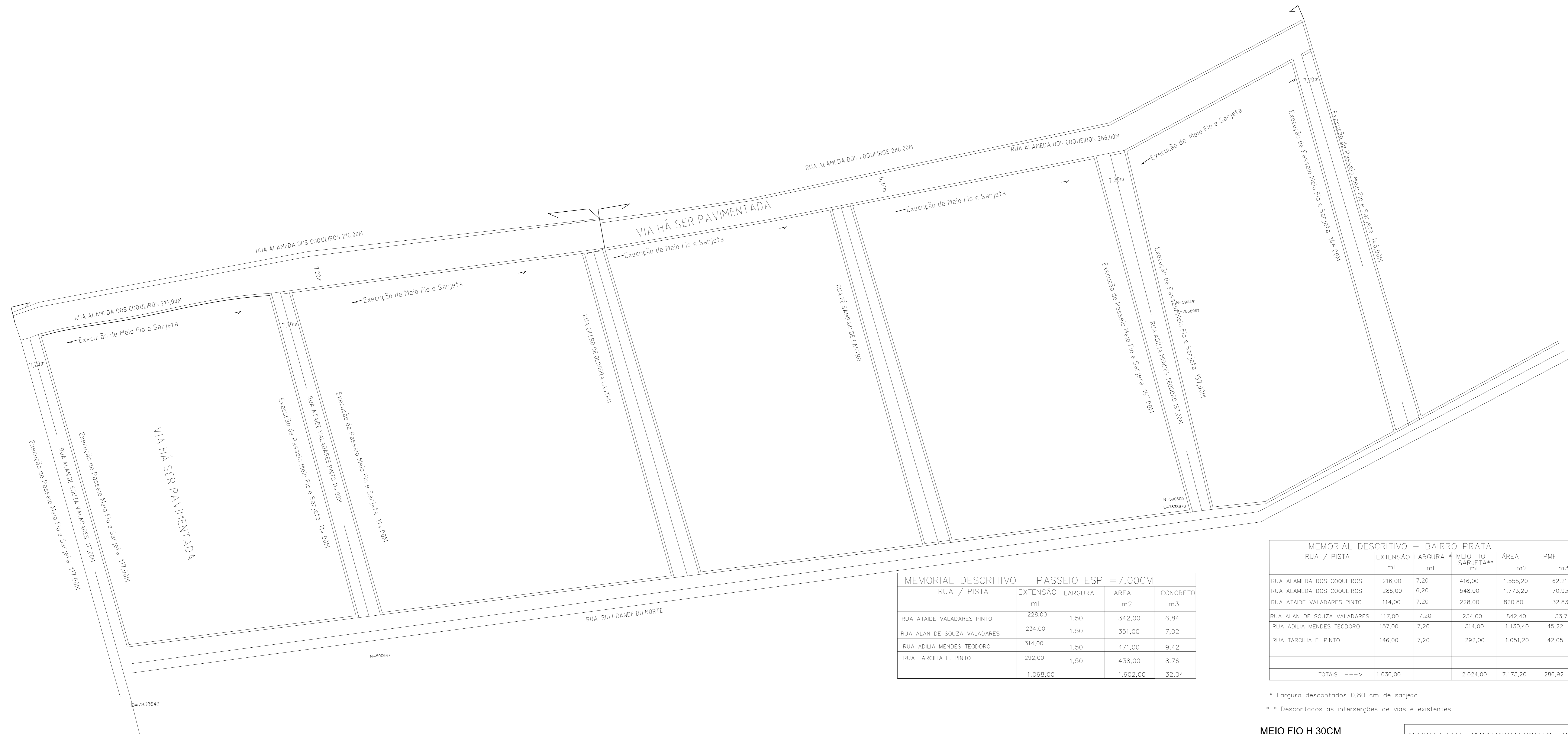


# BAIRRO PRATA



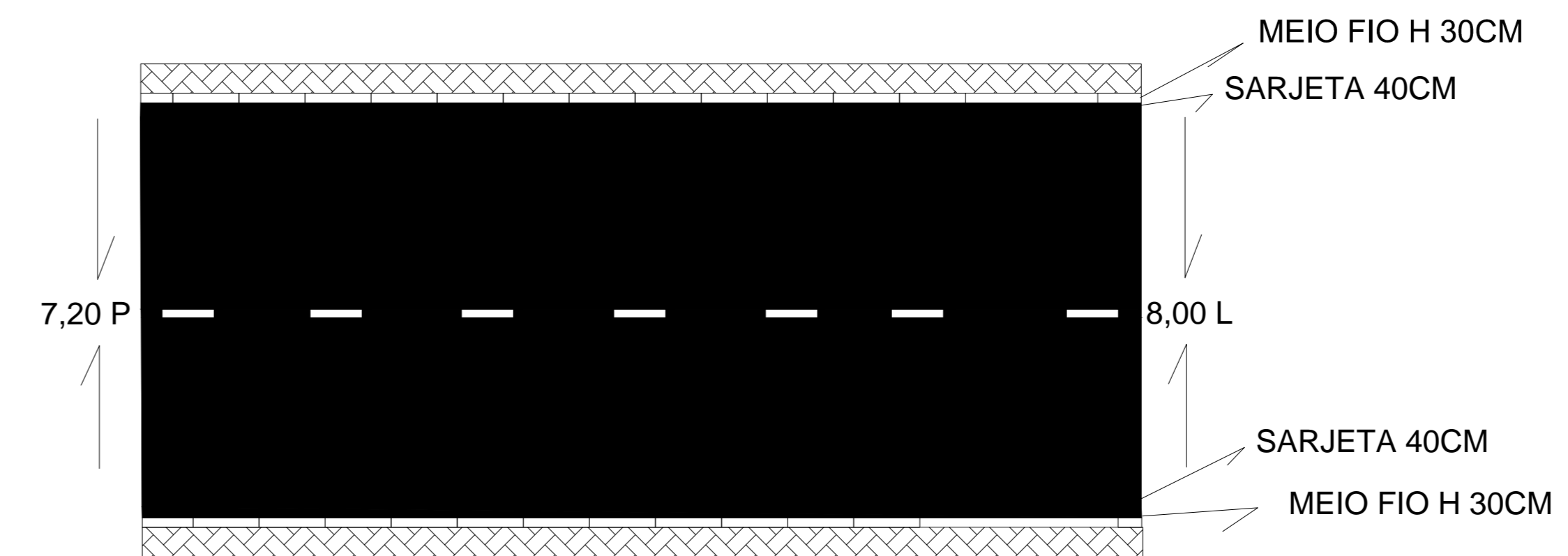
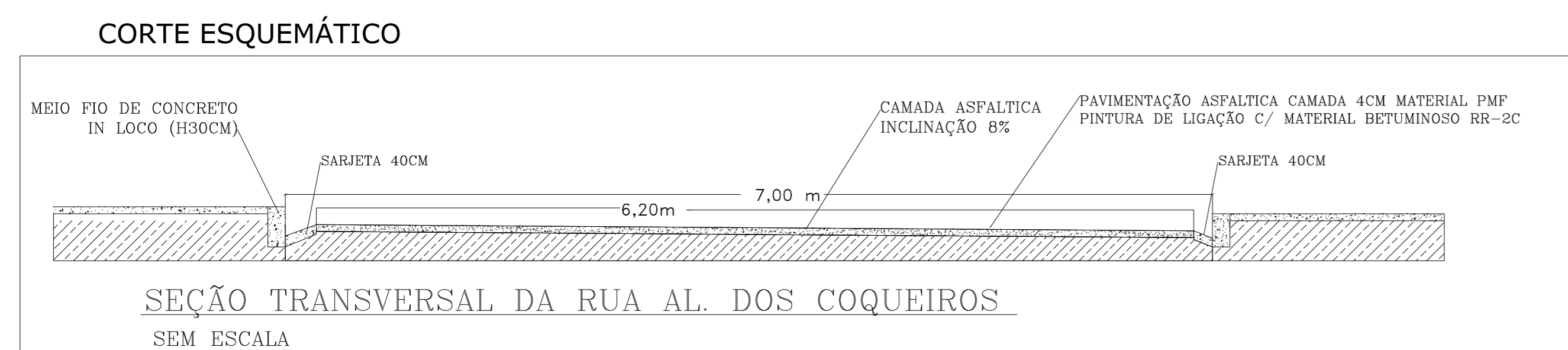
MEMORIAL DESCRITIVO - PASSEIO ESP = 7,00CM

RUA / PISTA	EXTENSÃO ml	LARGURA	ÁREA m2	CONCRETO m3
RUA ALAMEDA DOS COQUEIROS	216,00	1,50	324,00	6,84
RUA ALAMEDA DOS COQUEIROS	286,00	1,50	429,00	9,22
RUA ATAIDE VALADARES PINTO	114,00	1,50	171,00	3,65
RUA ALAN DE SOUZA VALADARES	234,00	1,50	351,00	7,52
RUA ADILIA MENDES TEODORO	157,00	1,50	235,50	5,07
RUA TARCILIA F. PINTO	146,00	1,50	219,00	4,68
TOTALS	1.068,00		1.602,00	32,04

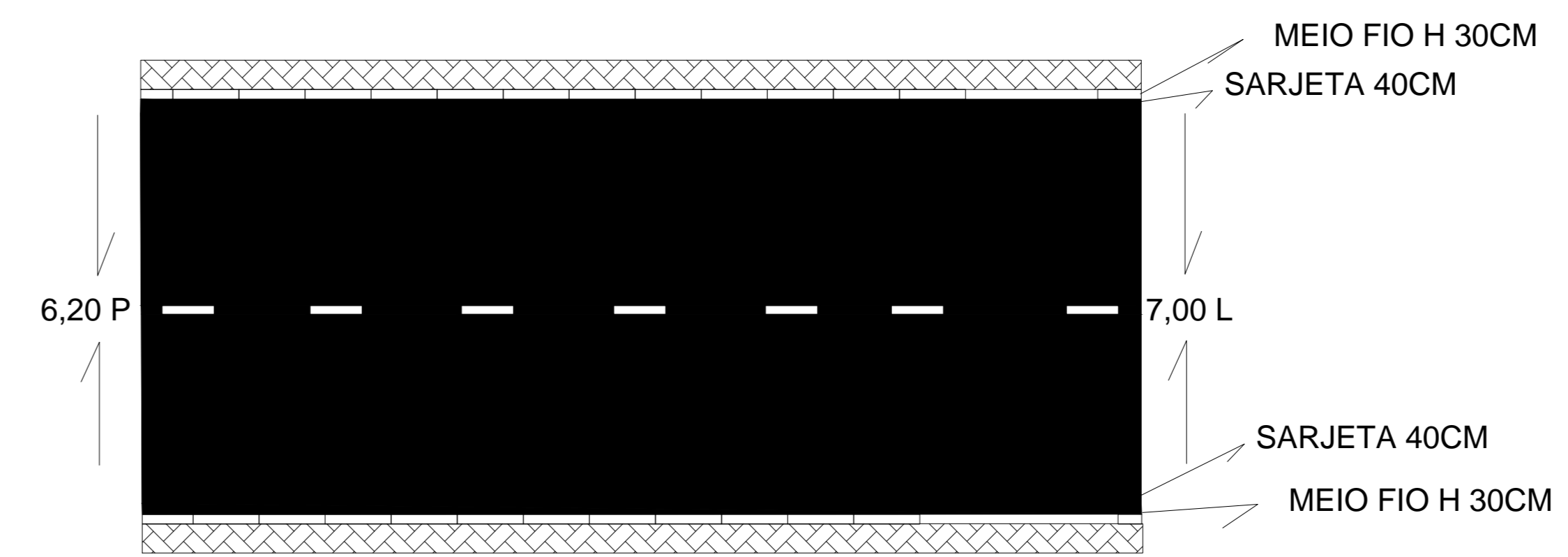
MEMORIAL DESCRITIVO - BAIRRO PRATA

RUA / PISTA	EXTENSÃO ml	LARGURA ml	MEIO FIO SARJETA** ml	ÁREA m2	PMF m3	EXEC. BASE m3
RUA ALAMEDA DOS COQUEIROS	216,00	7,20	416,00	1.555,20	62,21	311,04
RUA ALAMEDA DOS COQUEIROS	286,00	6,20	548,00	1.773,20	70,93	354,64
RUA ATAIDE VALADARES PINTO	114,00	7,20	228,00	820,80	32,83	164,16
RUA ALAN DE SOUZA VALADARES	117,00	7,20	234,00	842,40	33,70	168,48
RUA ADILIA MENDES TEODORO	157,00	7,20	314,00	1.130,40	45,22	226,08
RUA TARCILIA F. PINTO	146,00	7,20	292,00	1.051,20	42,05	210,24
TOTALS	1.036,00		2.024,00	7.173,20	286,92	1.434,64

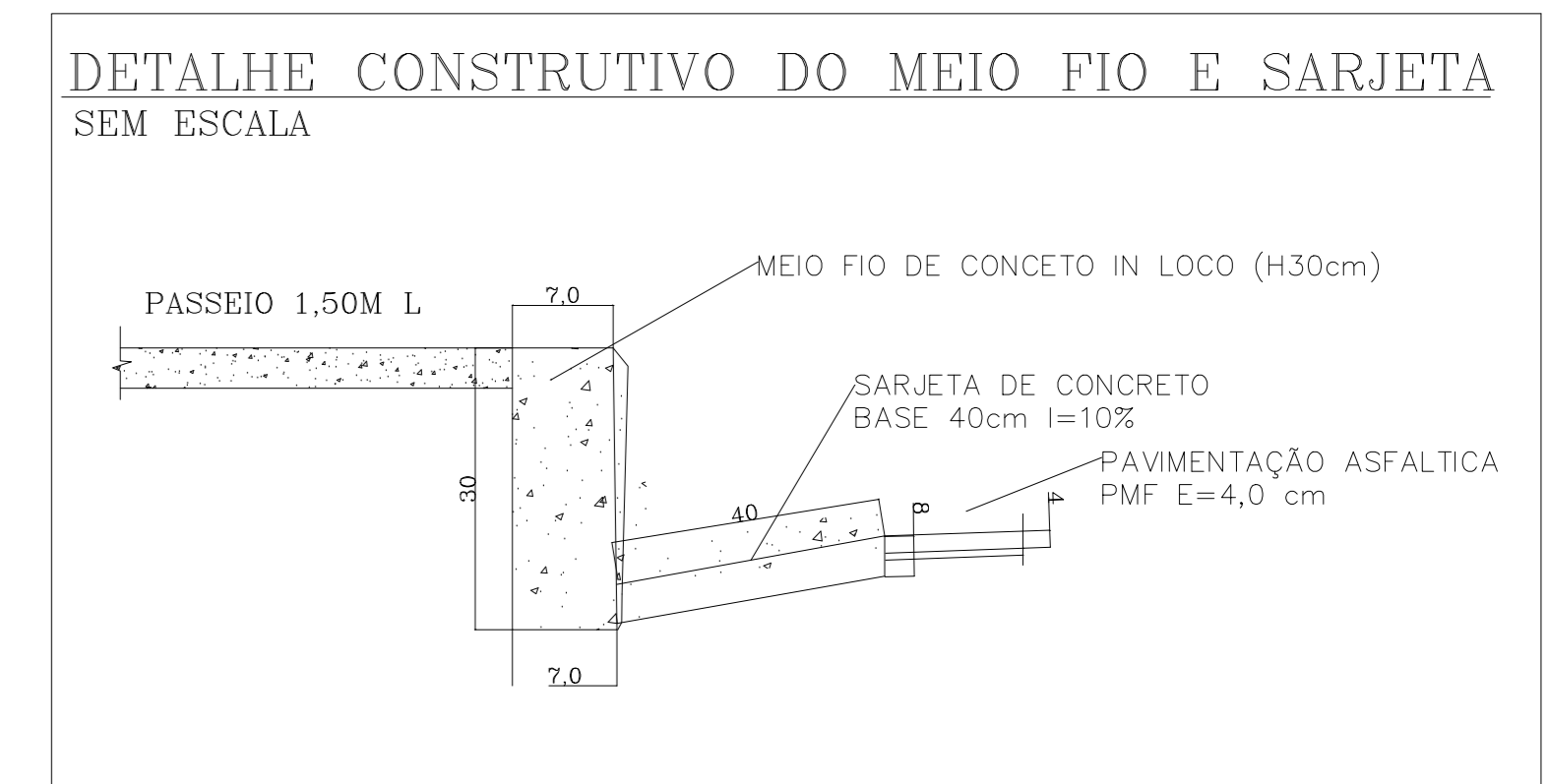
\* Largura descontada 0,80 cm de sarjeta  
 \*\* Descontadas as interseções de vias e existentes



PAVIMENTAÇÃO ASFALTICA CBUQ RUAS AL. DOS COQUEIROS, ATAIDE.V. PINTO, ALAN S. VALADARES, ADILIA M. TEODORO TARCILIA F. PINTO,



PAVIMENTAÇÃO ASFALTICA CBUQ AL. DOS COQUEIROS



PARA USO DA PMCB

PAVIMENTAÇÃO ASFALTICO PMF

Prefeitura Municipal de Capim Branco  
 ROMAR GONÇALVES REBIBO PREFEITO MUNICIPAL

JEAN CARLOS RIBEIRO 182878/D  
 RESPONSÁVEL TÉCNICO CREA-MG

PREFEITURA DE CAPIM BRANCO

ART. Nº FONTE DE RECURSOS FINANCEIROS: DATA FOLHA Nº  
 MINISTÉRIO DAS CIDADES PAZ OU FINANCIAMENTO JAN/2015 01/01