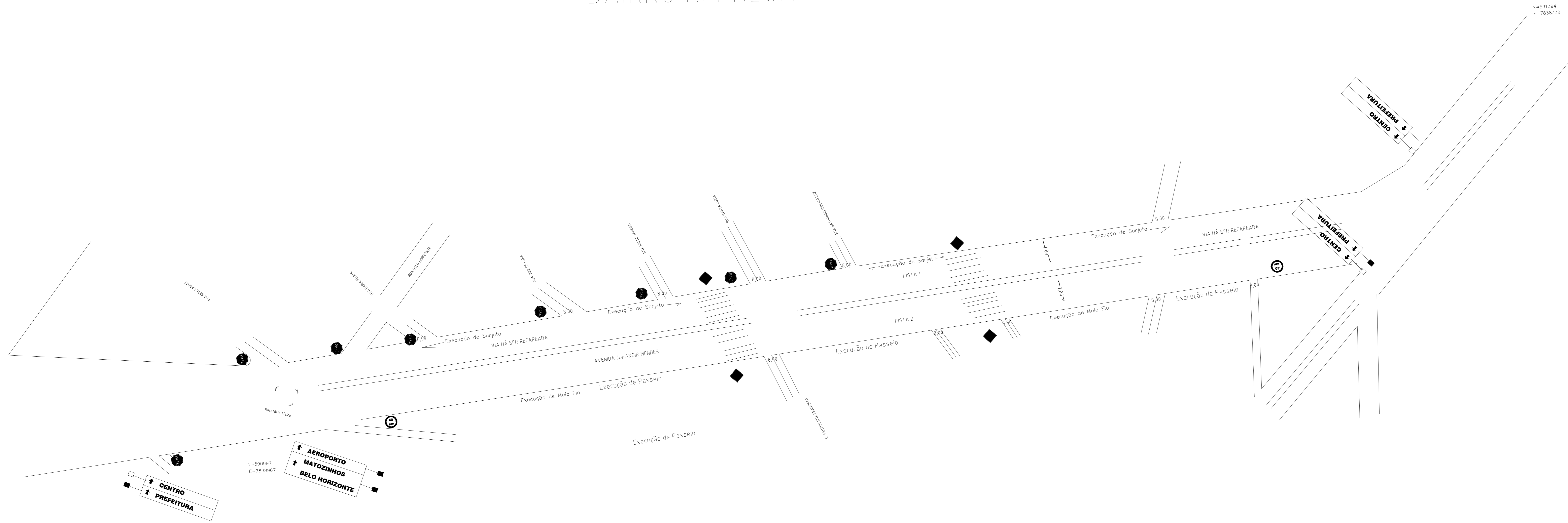
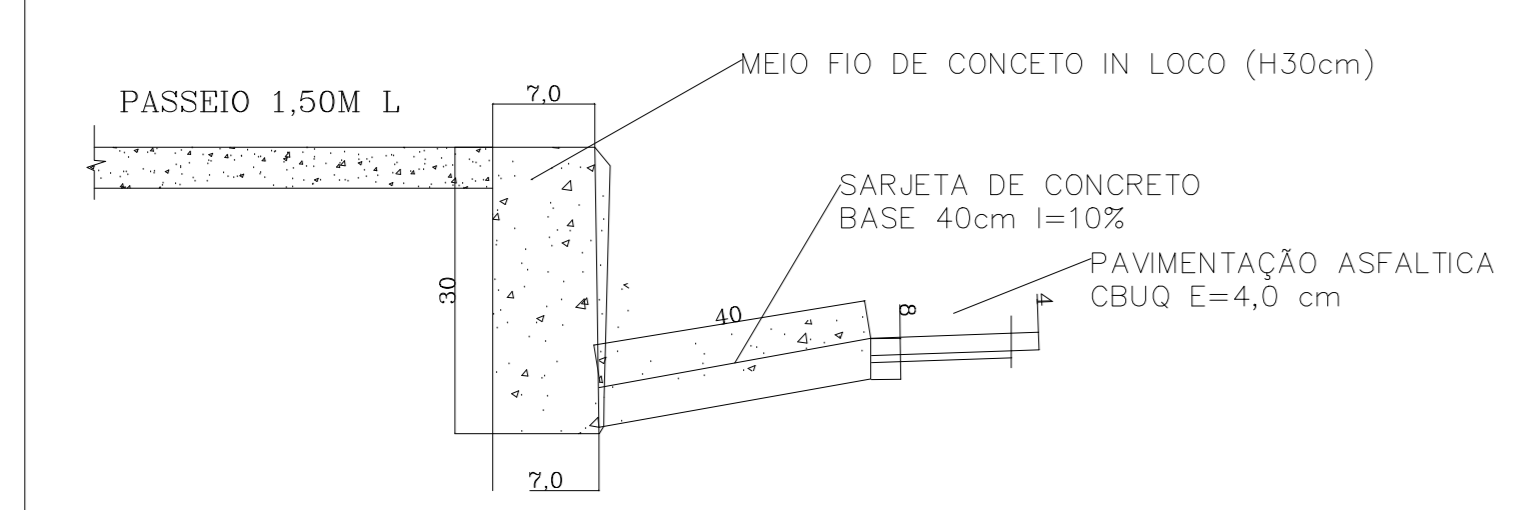


BAIRRO REPRESA



DETALHE CONSTRUTIVO DO MEIO FIO E SARJETA SEM ESCALA



MEMORIAL DESCRITIVO - PASSEIO ESP. = 7CM

RUA / PISTA	EXTENSÃO ml	LARGURA ml	CONCRETO m2
PISTA 1	670,00	1,50	1.005,00
PISTA 2	150,00	1,50	225,00
* Descontados as interseções			
TOTAIS ---->	830,00	1,50	1.230,00

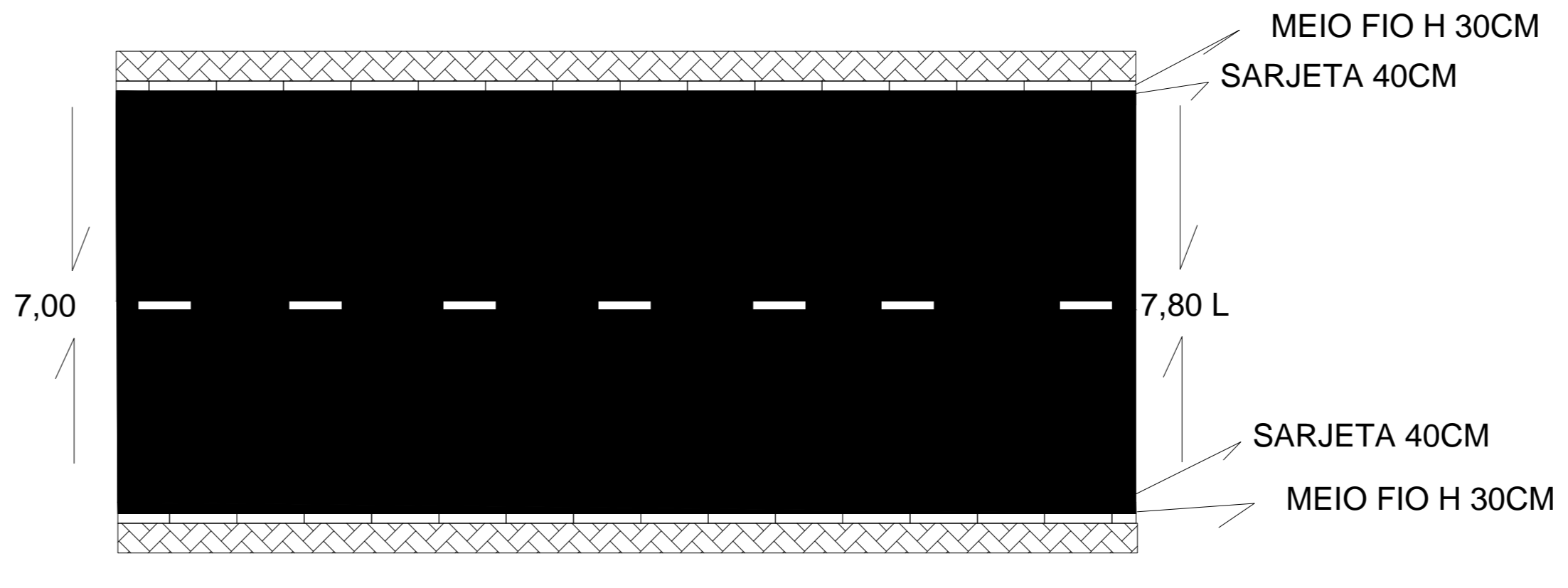
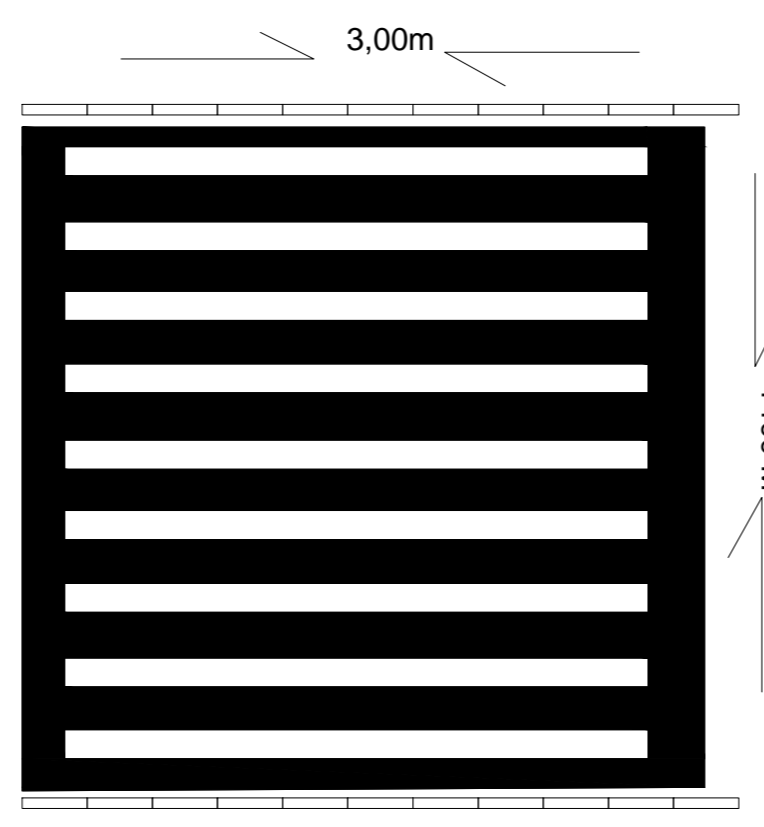
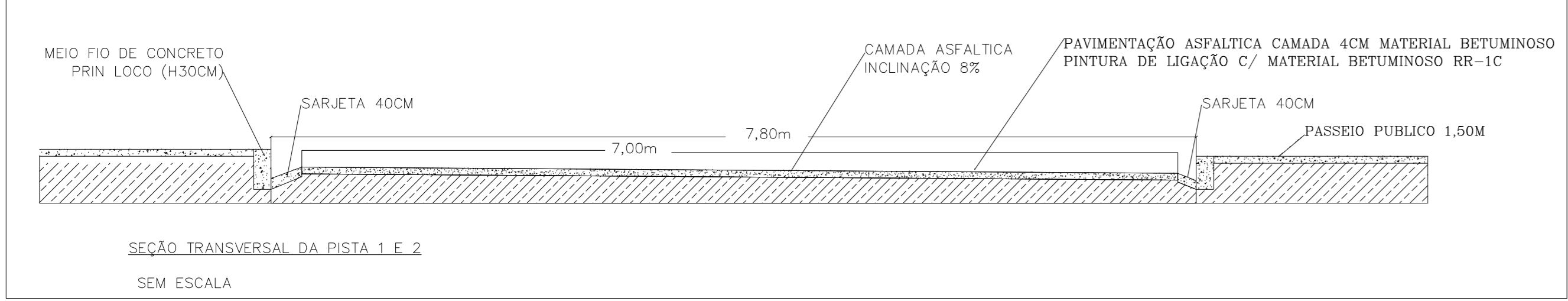
MEMORIAL DESCRITIVO - BAIRRO REPRESA

RUA / PISTA	EXTENSÃO ml	LARGURA ml	SARJETA** ml	MEIO FIO** ml	ÁREA m2	CBUQ TN	FAIXA DE PEDESTRE M²
PISTA 1	740,00	7,00	684,00		5.180,00	497,28	42,00
PISTA 2				180,00			42,00
* Largura descontados 0,80 cm de sarjeta							
** Descontados as interseções de vias e existentes							
TOTAIS ---->	740,00	7,00	684,00	180,00	5.180,00	497,28	84,00

MEMORIAL DESCRITIVO - SINALIZAÇÃO VERTICAL

RUA / PISTA	PLACAS DE REGULAMENTAÇÃO	PLACAS DE ADVERTÊNCIA	PLACAS DE INDICAÇÃO
PISTA 1	07	02	01
PISTA 2	03	02	03
TOTAIS ---->			
	10	04	04

CORTE ESQUEMÁTICO



PARA USO DA PMCB

RECAPEAMENTO ASFALTICO CBUQ

Prefeitura Municipal de Capim Branco

ROMAR GONÇALVES RIBEIRO PREFEITO MUNICIPAL

JEAN CARLOS RIBEIRO RESPONSÁVEL TÉCNICO 182878/D CREA-MG

PREFEITURA DE CAPIM BRANCO

ART. N° FONTE DE RECURSOS FINANCEIROS: DATA: FOLHA N°

MINISTÉRIO DAS CIDADES PACZ FINANCIAMENTO JAN/2015 01/01