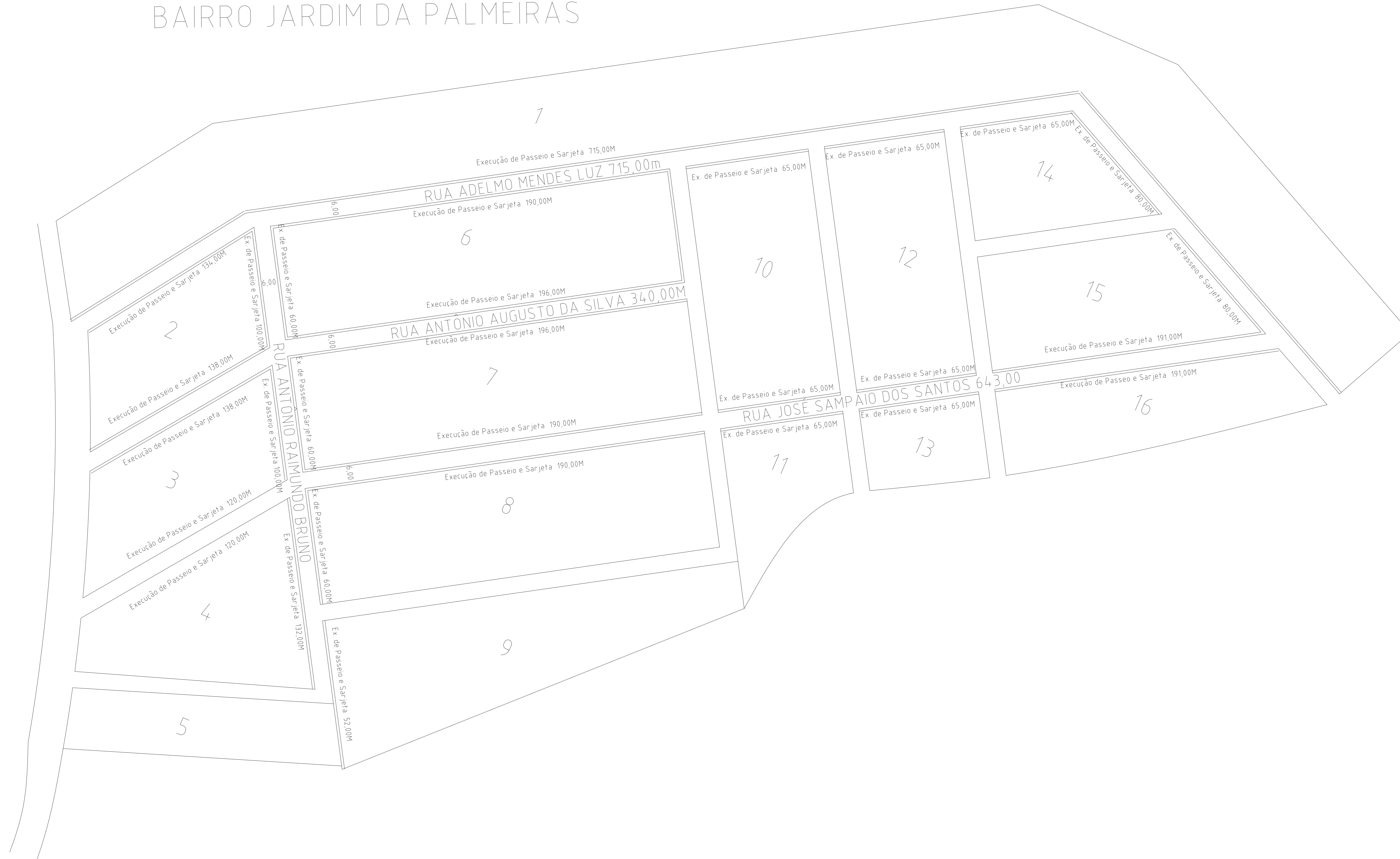
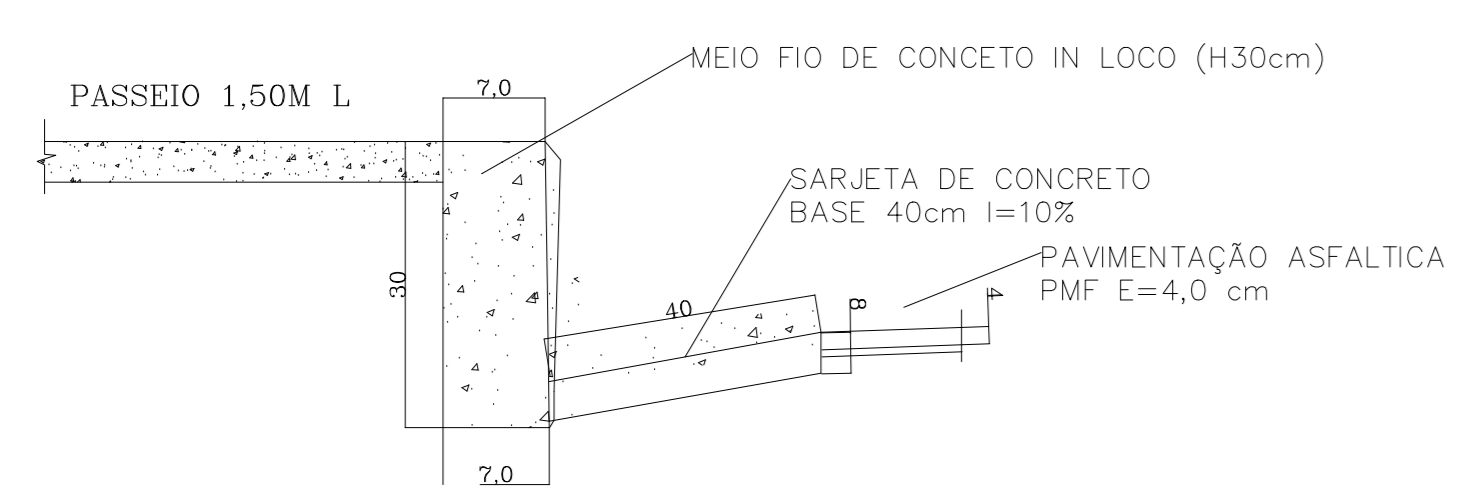


BAIRRO JARDIM DA PALMEIRAS



DETALHE CONSTRUTIVO DO MEIO FIO E SARJETA SEM ESCALA

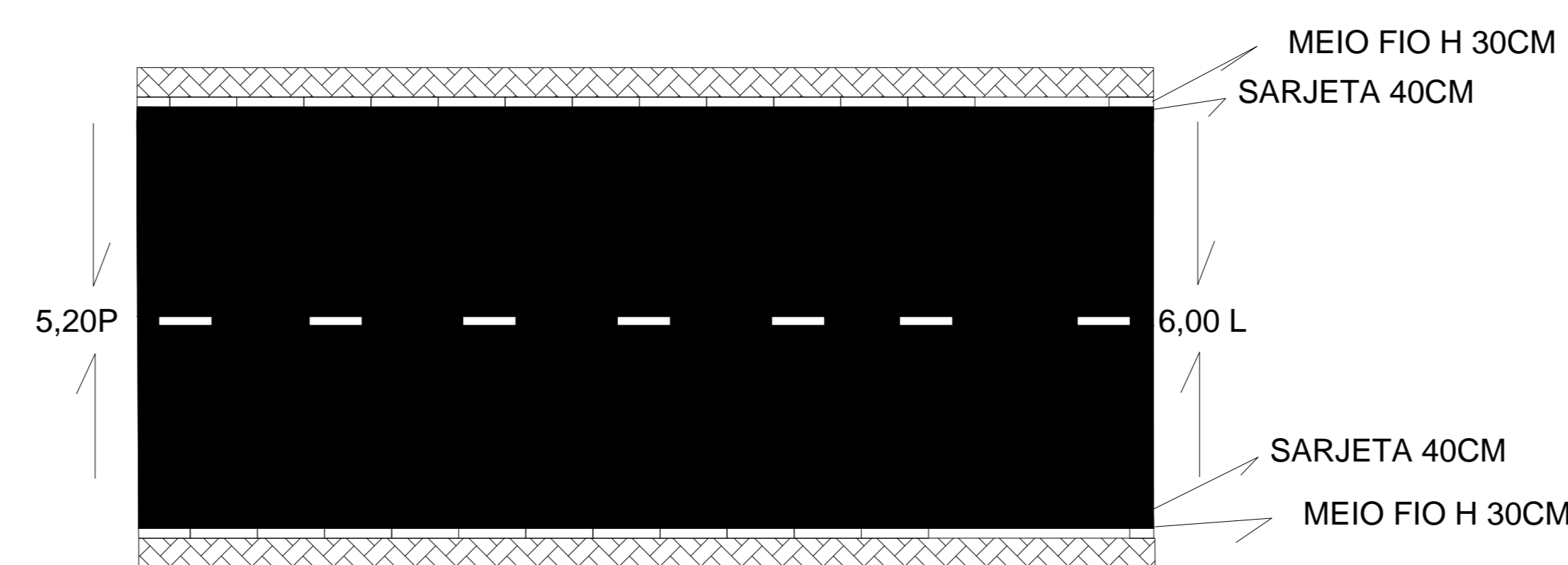
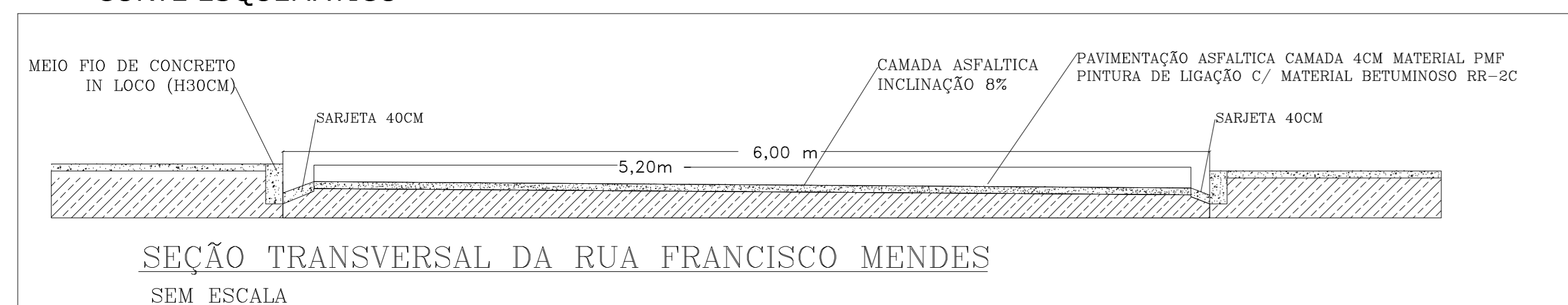


| MEMORIAL DESCRITIVO - BAIRRO JARDIM DAS PALMEIRAS | | | | | | |
|---|-------------|-------------------------|--------------|-----------|--------|------------------|
| RUA / PISTA | EXTENSÃO ml | MEIO FIO** SARJETA** ml | LARGURA * ml | ÁREA m2 | PMF m3 | EXECUÇÃO DE BASE |
| RUA JOSÉ SAMPAIO DOS SANTOS | 643,00 | 1.262,00 | 5,20 | 3.343,60 | 133,74 | 668,72 |
| RUA ADELMO MENDES LUZ | 715,00 | 1.394,00 | 5,20 | 3.718,00 | 148,72 | 743,60 |
| RUA ANTONIO AUGUSTO DA SILVA | 340,00 | 668,00 | 5,20 | 1.768,00 | 70,72 | 353,60 |
| RUA ANTONIO RAIMUNDO BRUNO | 250,00 | 464,00 | 5,20 | 1.300,00 | 52,00 | 260,00 |
| TOTAIS ---> | 1.948,00 | 3.788,00 | | 10.129,60 | 405,18 | 2.025,92 |

| MEMORIAL DESCRITIVO - PASSEIO 7,00CM ESP | | | | |
|--|-------------|---------|----------|-------------|
| RUA / PISTA | EXTENSÃO ml | LARGURA | ÁREA m2 | CONCRETO m3 |
| RUA JOSÉ SAMPAIO DOS SANTOS | 1.262,00 | 1,50 | 1.893,00 | 37,86 |
| RUA ADELMO MENDES LUZ | 1.394,00 | 1,50 | 2.091,00 | 41,82 |
| RUA ANTONIO AUGUSTO DA SILVA | 668,00 | 1,50 | 1.002,00 | 20,04 |
| RUA ANTONIO RAIMUNDO BRUNO | 464,00 | 1,50 | 696,00 | 13,92 |
| TOTAIS ---> | 3.788,00 | 6,00 | 5.682,00 | 113,64 |

* Largura descontados 0,80 cm de sarjeta
 ** Descontados as interseções de vias e existentes

CORTE ESQUEMÁTICO



PARA USO DA FINEB

PAVIMENTAÇÃO ASFÁLTICO PMF

Prefeitura Municipal de Capim Branco
 ROMAR GONÇALVES REBRO - PREFEITO MUNICIPAL

JEAN CARLOS RIBEIRO - RESPONSÁVEL TÉCNICO
 182878/D - CREA-MG

PREFEITURA DE CAPIM BRANCO

ART. Nº: FONTE DE RECURSOS FINANCEIROS: DATA: FOLHA Nº:
 MINISTÉRIO DAS CIDADES PAC2 OU FINANCIAMENTO: JAN/2015 01/01