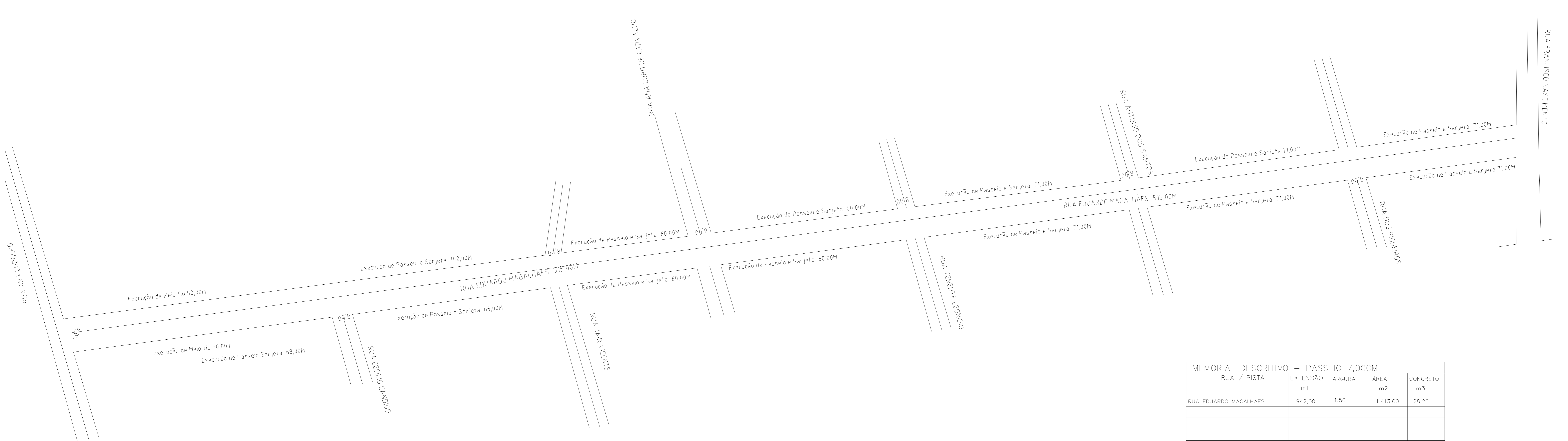
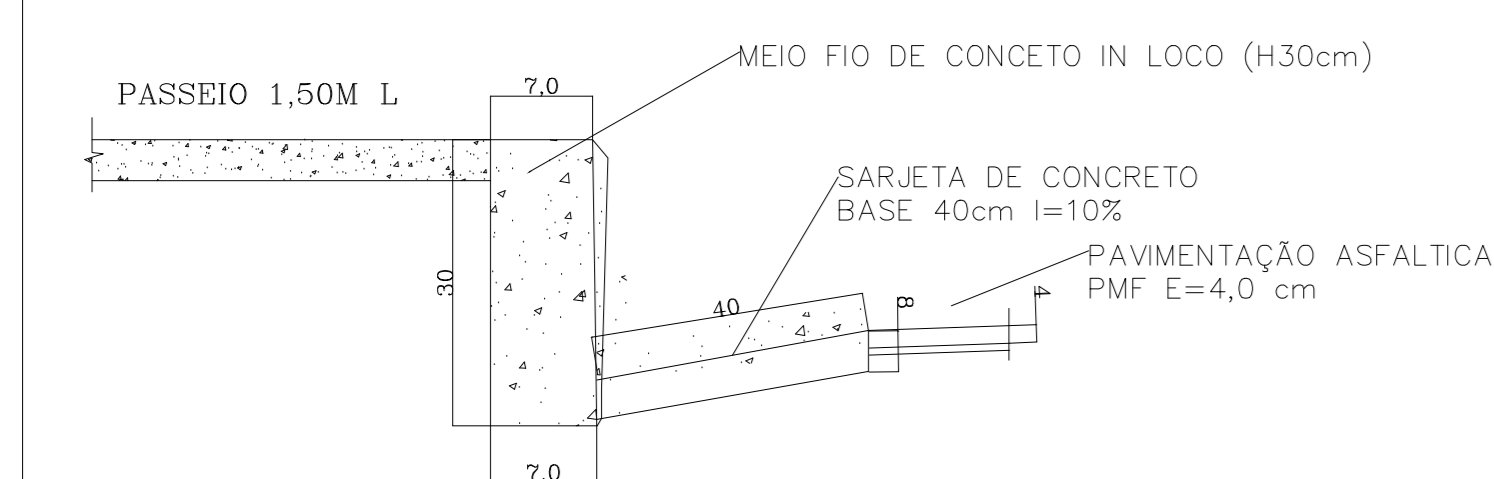


BAIRRO CIDADE NOVA



RUA / PISTA	EXTENSÃO ml	LARGURA	ÁREA m ²	CONCRETO m ³
RUA EDUARDO MAGALHÃES	942,00	1,50	1.413,00	28,26
TOTAIS --->	942,00		1.413,00	28,26

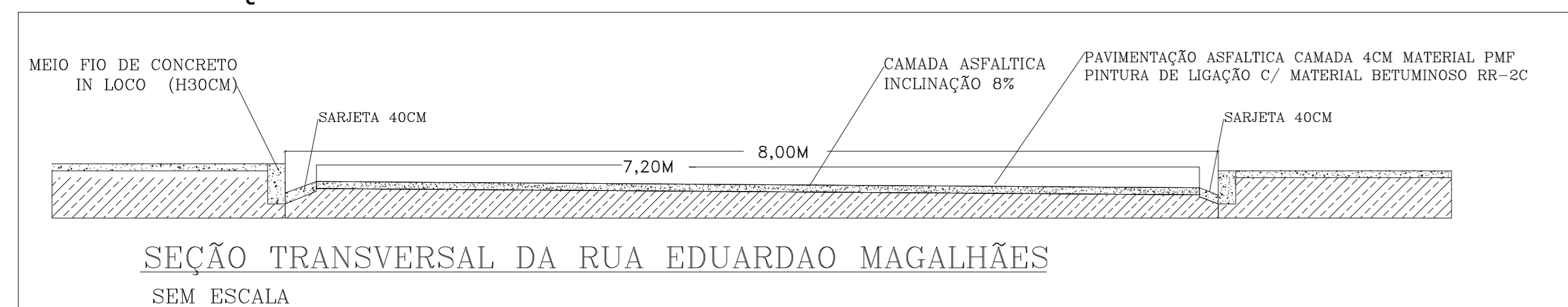
DETALHE CONSTRUTIVO DO MEIO FIO E SARJETA SEM ESCALA



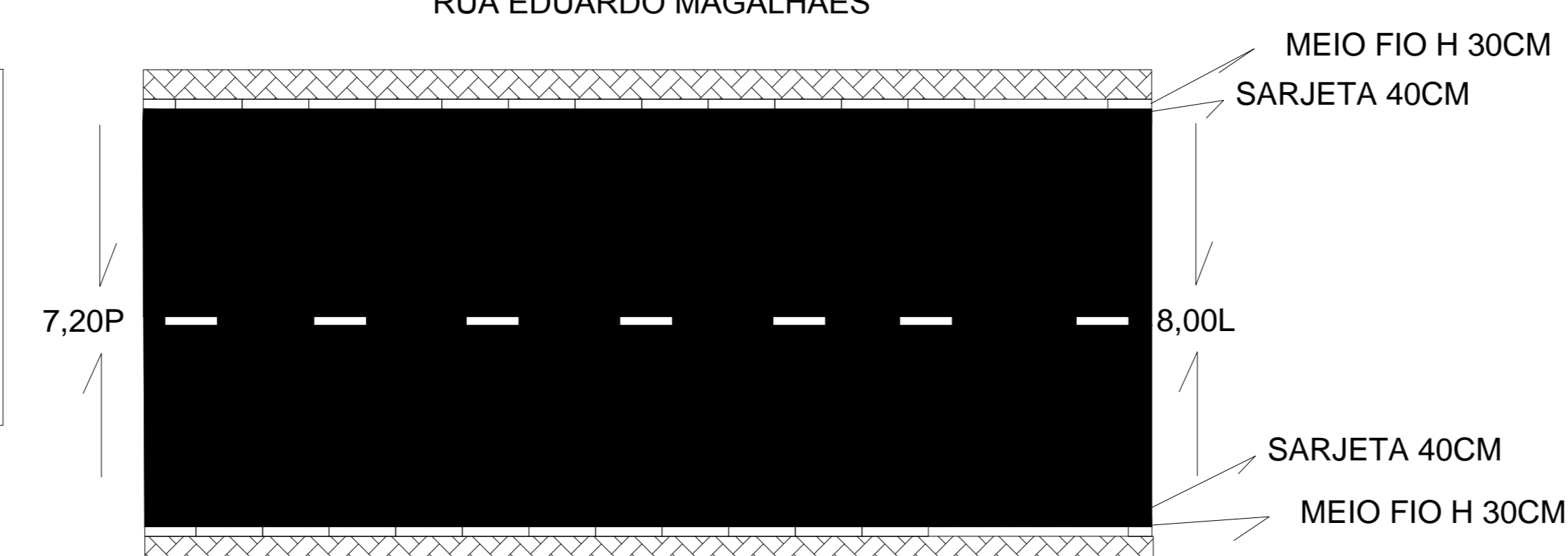
RUA / PISTA	EXTENSÃO ml	MEIO FIO SARJETA** ml	LARGURA * ml	ÁREA m ²	PMF m ³	EXECUÇÃO DE BASE m ³
RUA EDUARDO MAGALHÃES	515,00	1.042,00	7,20	3.708,00	148,32	741,60
TOTAIS --->	515,00	1.042,00	7,20	3.708,00	148,32	741,60

- * Largura descontados 0,80 cm de sarjeta
- ** Descontados as interseções de vias e existentes

CORTE ESQUEMÁTICO



RUA EDUARDO MAGALHÃES



PARA USO DA FINEB			
PAVIMENTAÇÃO ASFÁLTICO PMF			
Prefeitura Municipal de Capim Branco			
ROMAR GONÇALVES REBRIO		PREFEITO MUNICIPAL	
JEAN CARLOS RIBEIRO		182878/D	
RESPONSÁVEL TÉCNICO		CREA-MG	
PREFEITURA DE CAPIM BRANCO			
ART. N°	FONTE DE RECURSOS FINANCEIROS:	DATA	FOLHA N°
	MINISTÉRIO DAS CIDADES PAC22 OU FINANCIAMENTO	JAN/2015	01/01