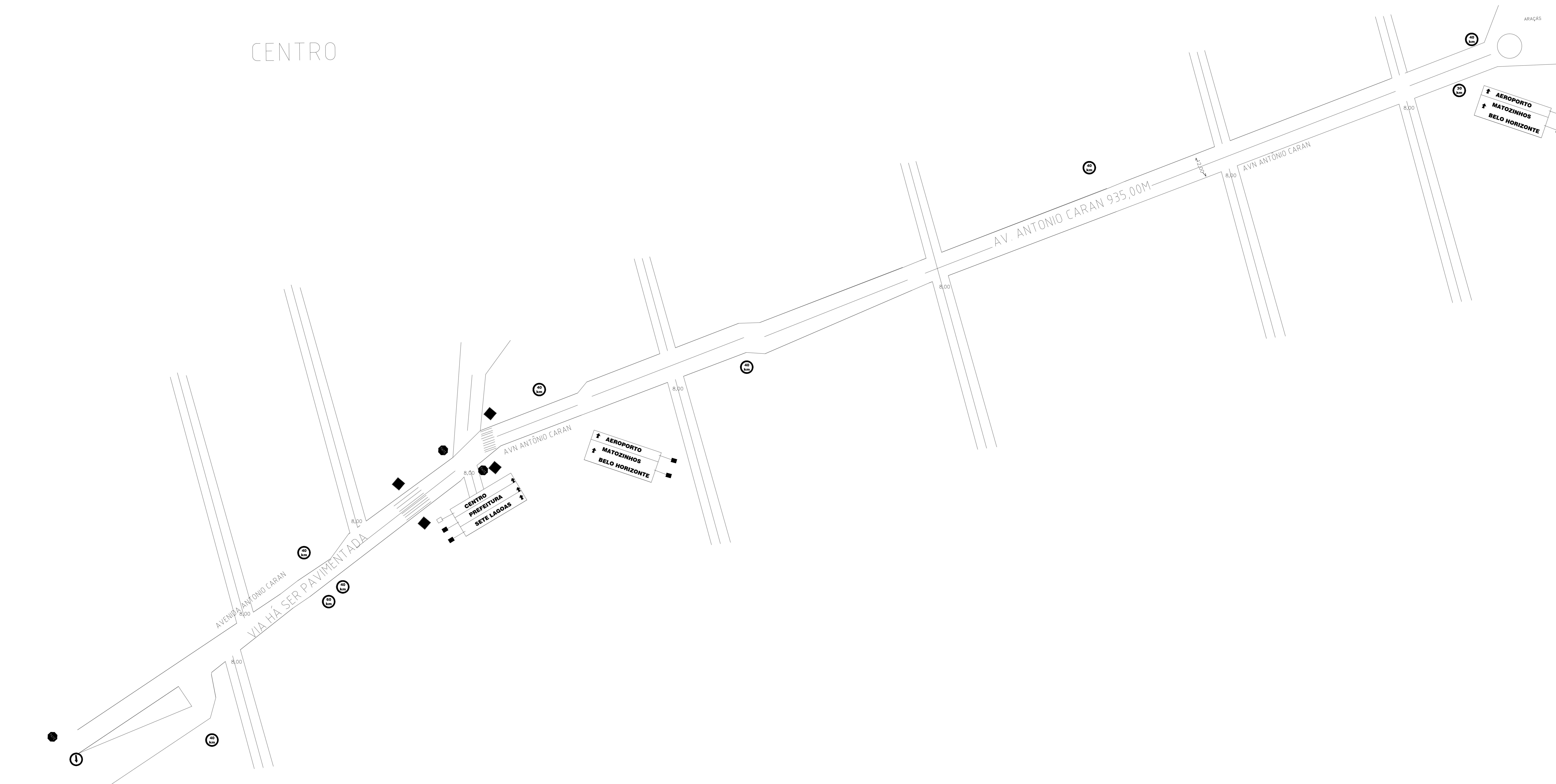
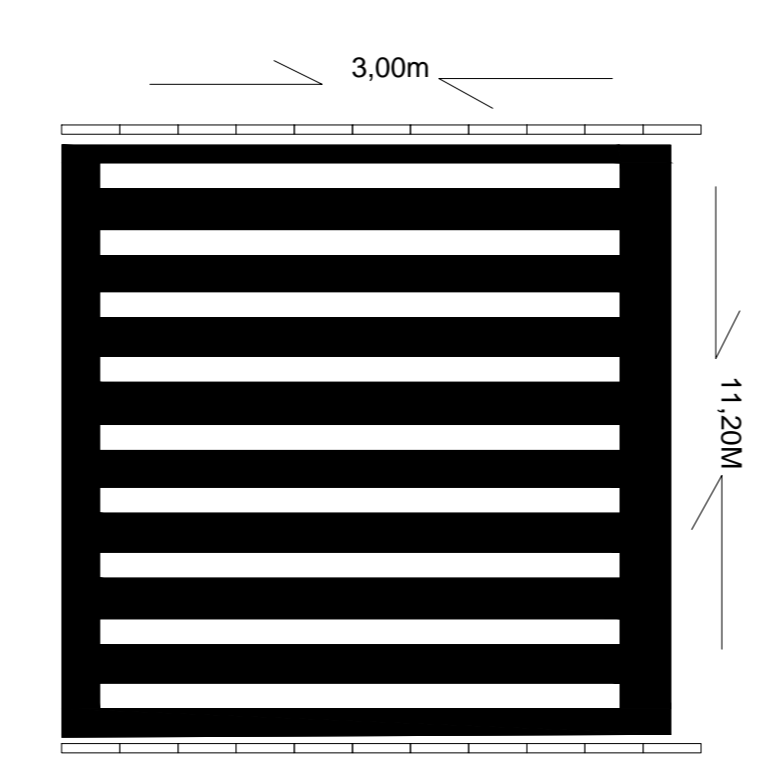
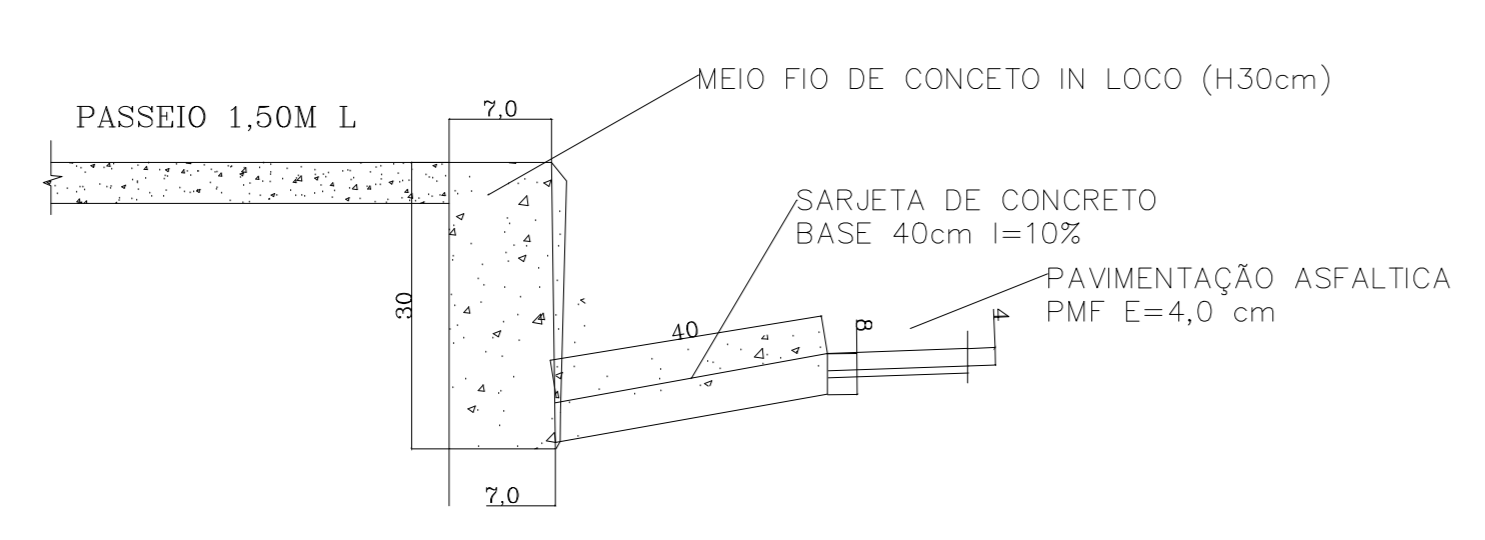


CENTRO



Nº=590484  
E=7837796

**DETALHE CONSTRUTIVO DO MEIO FIO E SARJETA SEM ESCALA**



FAIXA DE PEDESTRE 67,20m²

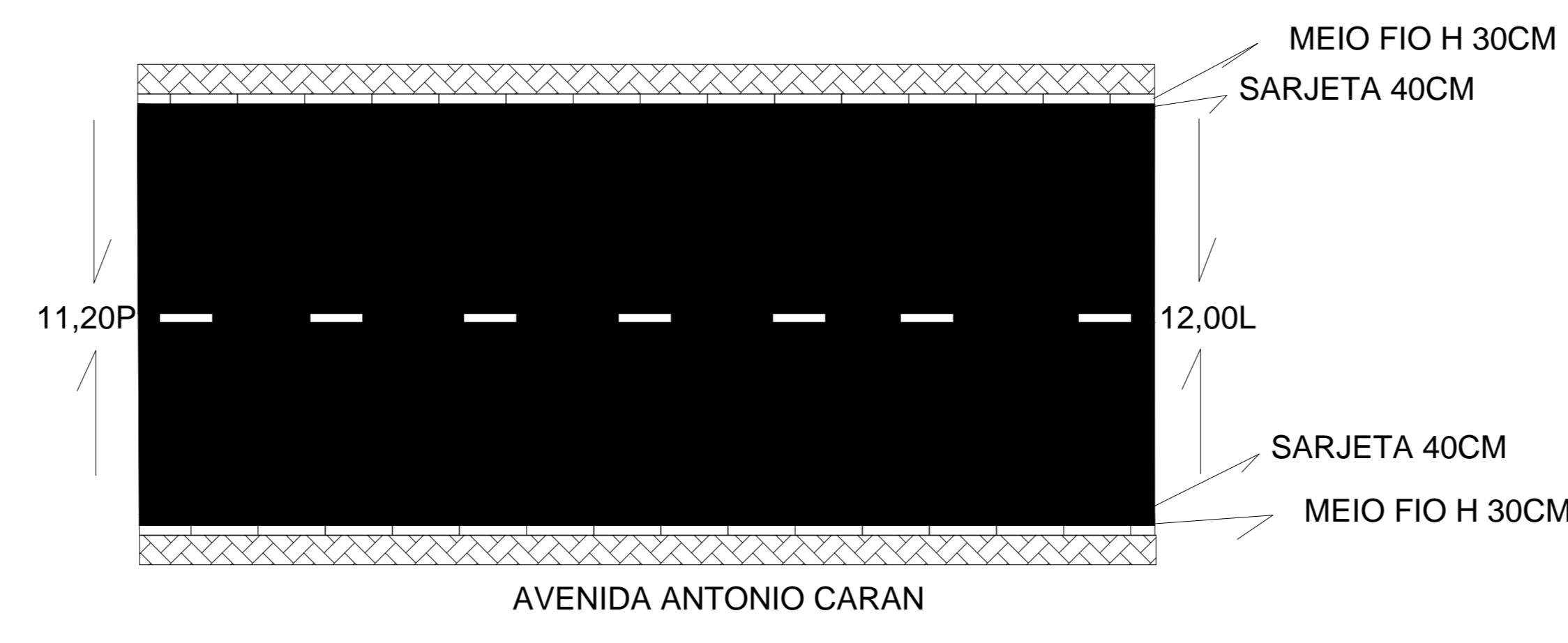
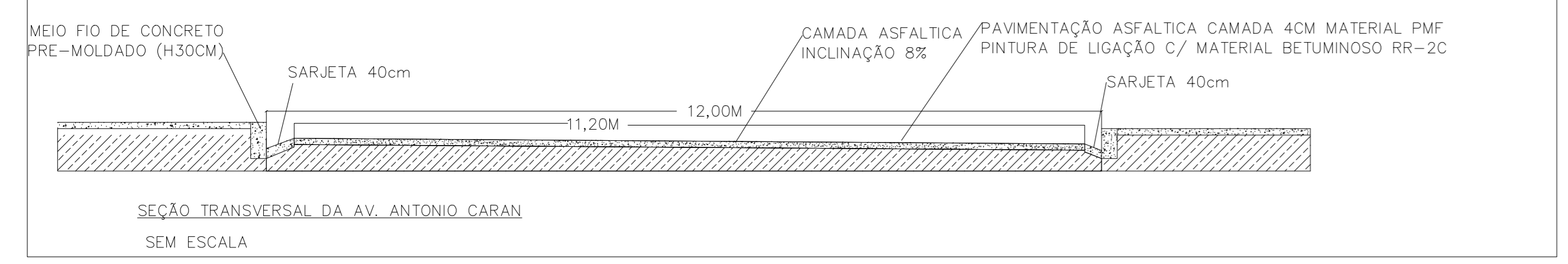
**MEMORIAL DESCRITIVO – SINALIZAÇÃO VERTICAL**

RUA / PISTA	PLACAS DE REGULAMENTAÇÃO	PLACAS DE ADVERTENCIA	PLACAS DE INDICAÇÃO
AV. ANTONIO CARAN	13	04	03
TOTALS ---->	13	04	03

**MEMORIAL DESCRITIVO – PASSEIO ESP. = 7CM**

RUA / PISTA	EXTENSÃO* m	LARGURA m	ÁREA m²	CONCRETO
AV. ANTONIO CARAN	150,00	1,50	225,00	4,50
TOTALS ---->	150,00		225,00	4,50

**CORTE ESQUEMÁTICO**



**MEMORIAL DESCRITIVO – BAIRRO CENTRO**

RUA / PISTA	EXTENSÃO m	LARGURA m	MEIO FIO SARJETA** m	ÁREA m²	PMF 4CM m.3	FAIXA DE PEDESTRE M²
ANTONIO CARAN	935,00	11,20	1816,00			67,20
TOTALS ---->	935,00	11,20	1.816,00			67,20

\* Largura descontadas 0,80 cm de sarjeta  
\*\* Descontadas as interseções de vias e existentes

PARA USO DA PMCB

SINALIZAÇÃO MEIO FIO E PASSEIO

**Prefeitura Municipal de Capim Branco**

ROMAR GONÇALVES RIBEIRO PREFEITO MUNICIPAL

JEAN CARLOS RIBEIRO RESPONSÁVEL TÉCNICO 182878/D CREA-MG

**PREFEITURA DE CAPIM BRANCO**

ART. Nº	FONTE DE RECURSOS FINANCEIROS	DATA	FOLHA Nº
	MINISTÉRIO DAS CIDADES PAC2 FINANCIAMENTO	JAN/2015	01/01