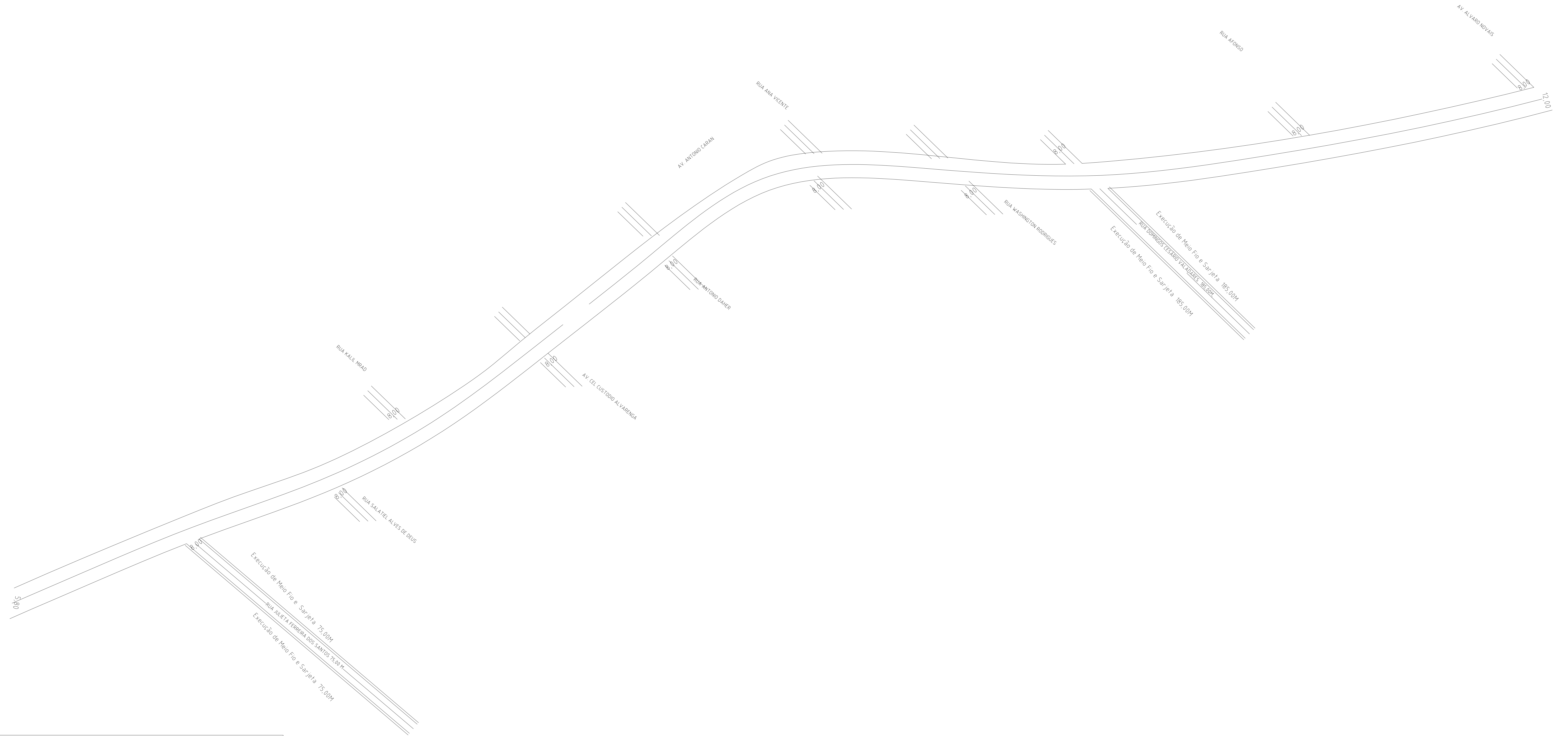
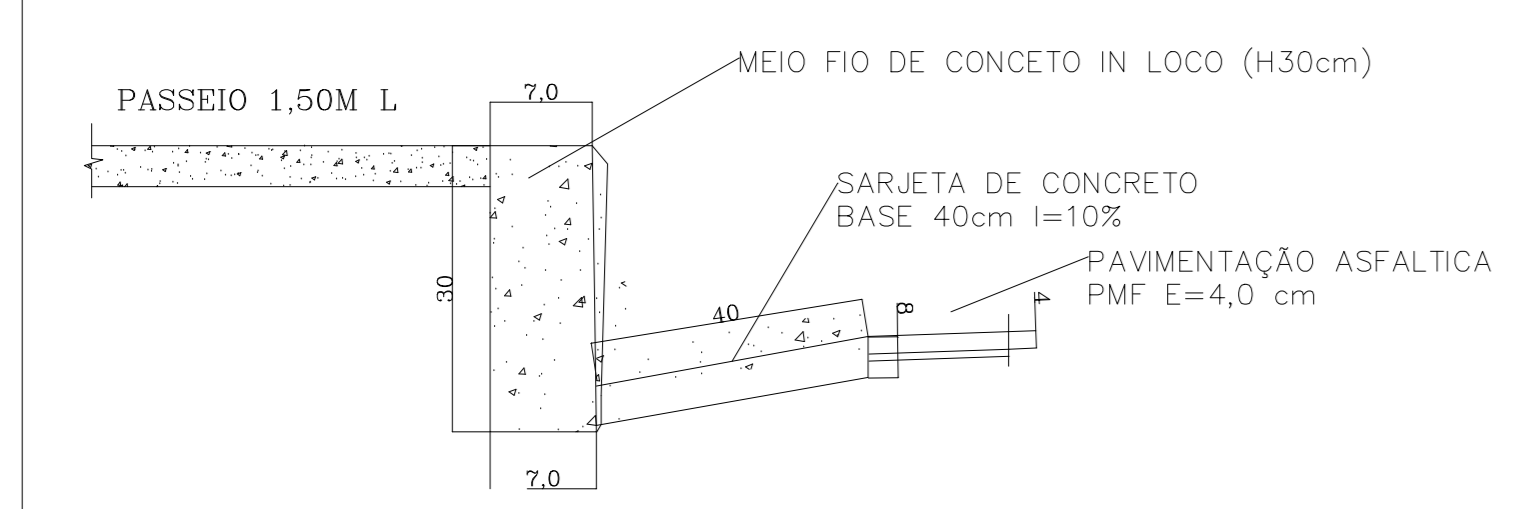


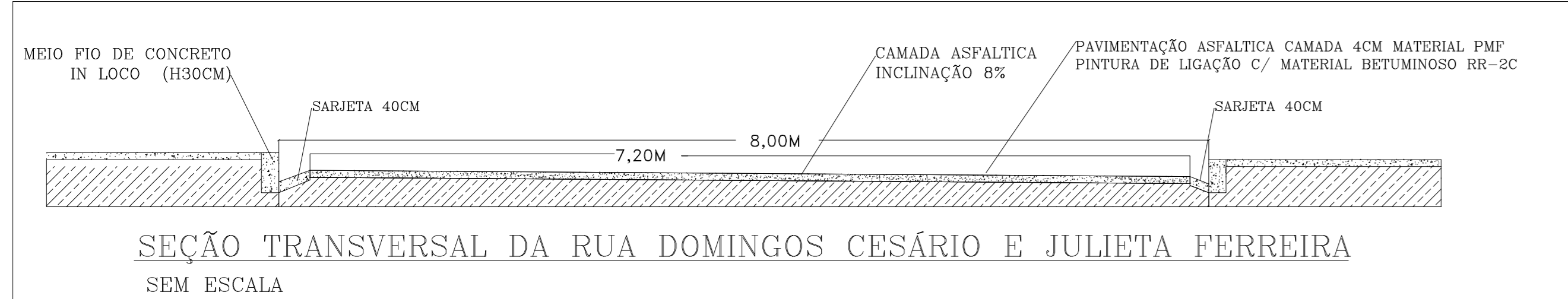
BAIRRO CENTRO



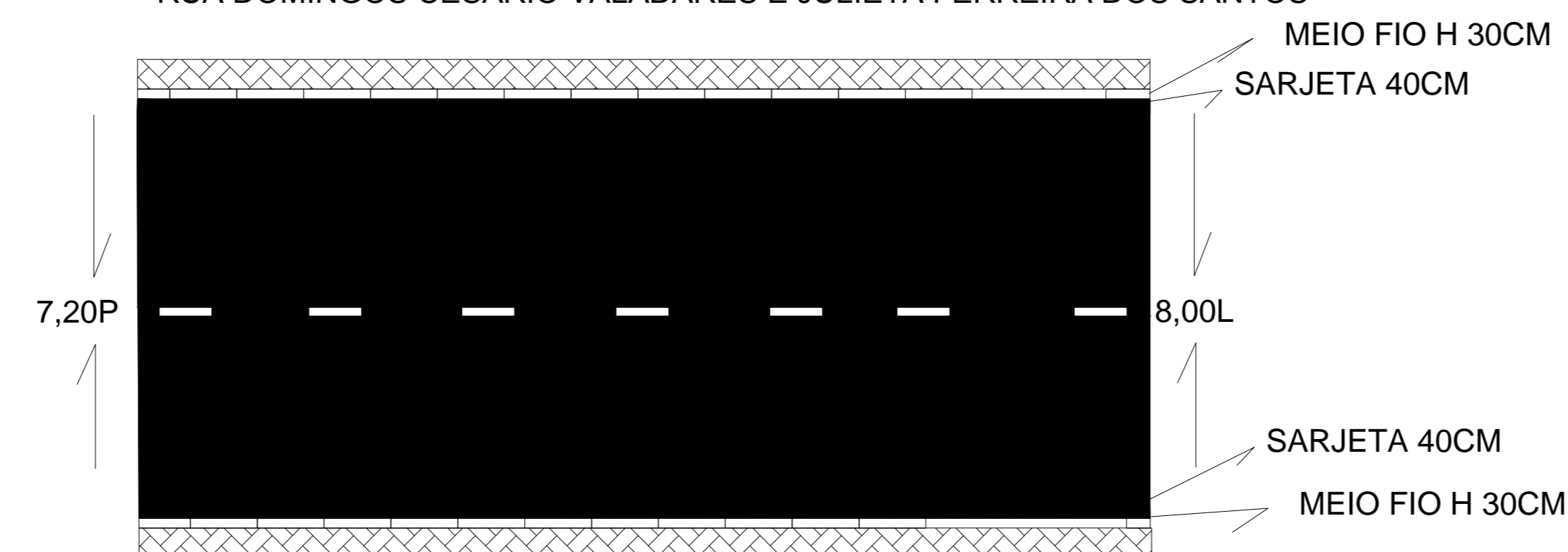
DETALHE CONSTRUTIVO DO MEIO FIO E SARJETA SEM ESCALA



CORTE ESQUEMÁTICO



RUA DOMINGOS CESÁRIO VALADARES E JULIETA FERREIRA DOS SANTOS



MEMORIAL DESCRITIVO – BAIRRO REPRESA						
RUA / PISTA	EXTENSÃO ml	MEIO FIO SARJETA** ml	LARGURA * ml	AREA m2	PMF m3	EXECUÇÃO DE BASE m3
RUA DOMINGOS CESÁRIO VALADARES	185,00	370,00	7,20	1.332,00	53,28	266,40
RUA JULIETA FERREIRA SANTOS	75,00	150,00	7,20	540,00	21,60	108,00
TOTAIS --->	260,00	520,00	7,20	1.872,00	74,88	374,40

- * Largura descontados 0,80 cm de sarjeta
- ** Descontados as interseções de vias e existentes

PARA USO DA PMCB

PAVIMENTAÇÃO ASFALTICO PMF

Prefeitura Municipal de Capim Branco

ROMAR GONÇALVES RIBEIRO PREFEITO MUNICIPAL

JÉAN CARLOS RIBEIRO RESPONSÁVEL TÉCNICO 182878/D CREA-MG

PREFEITURA DE CAPIM BRANCO

ART. Nº FONTE DE RECURSOS FINANCEIROS: DATA: FOLHA Nº

MINISTÉRIO DAS CIDADES PAC22 OGU FINANCIAMENTO JAN/2015 01/01