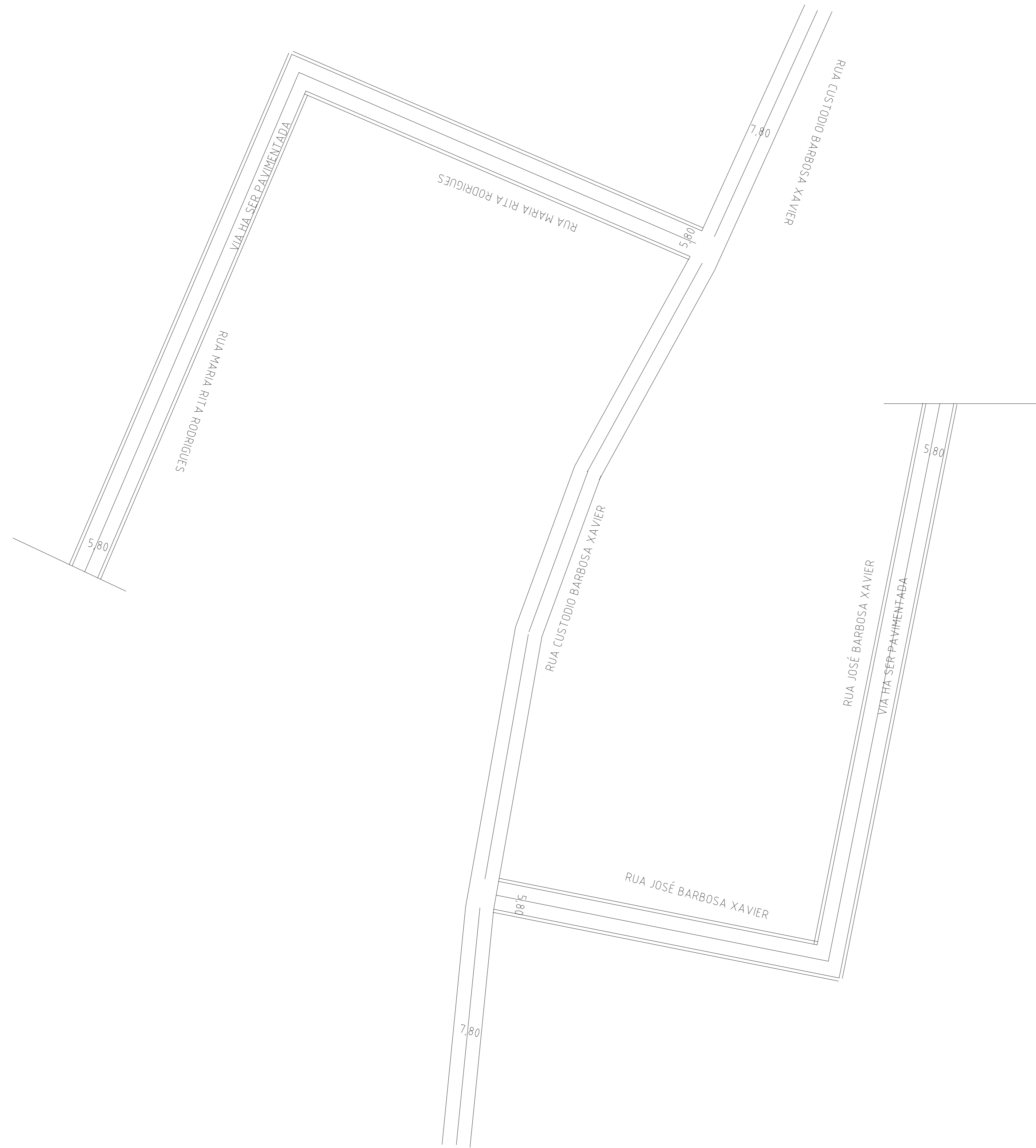
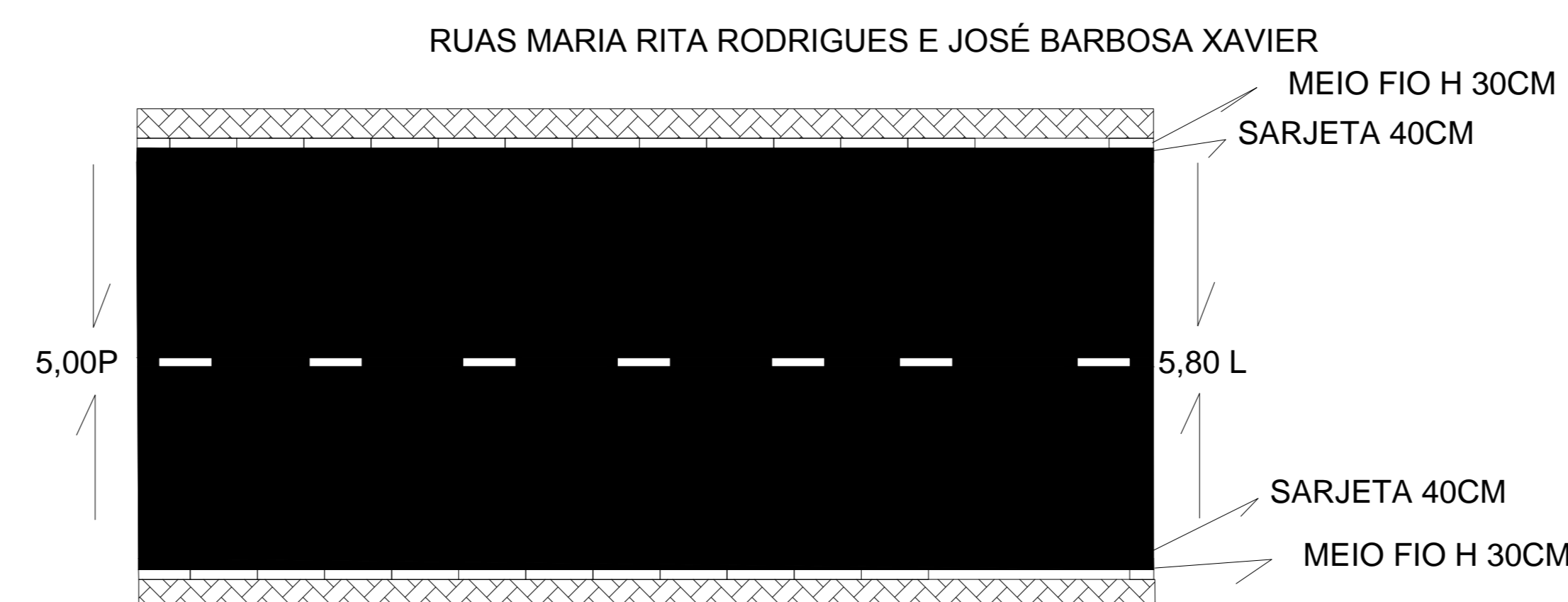
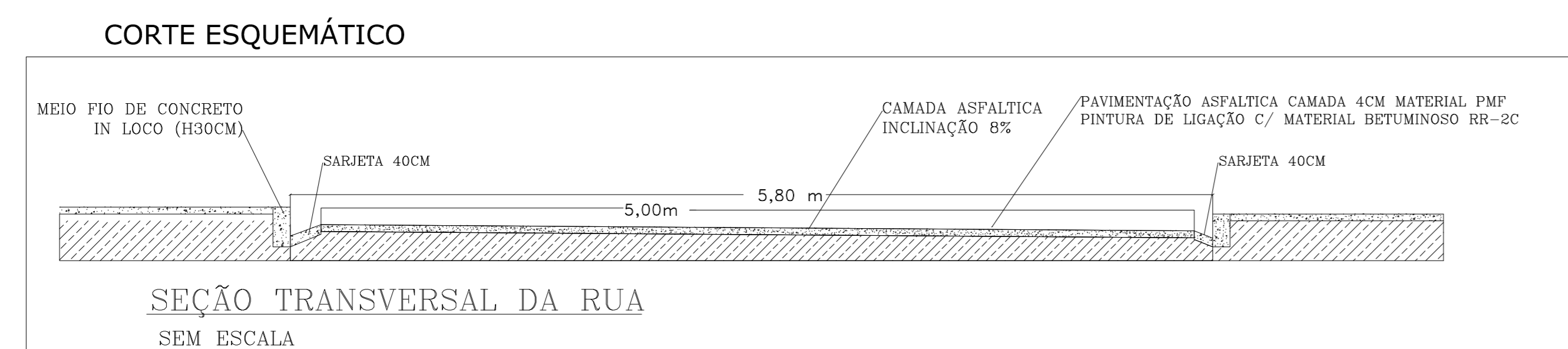
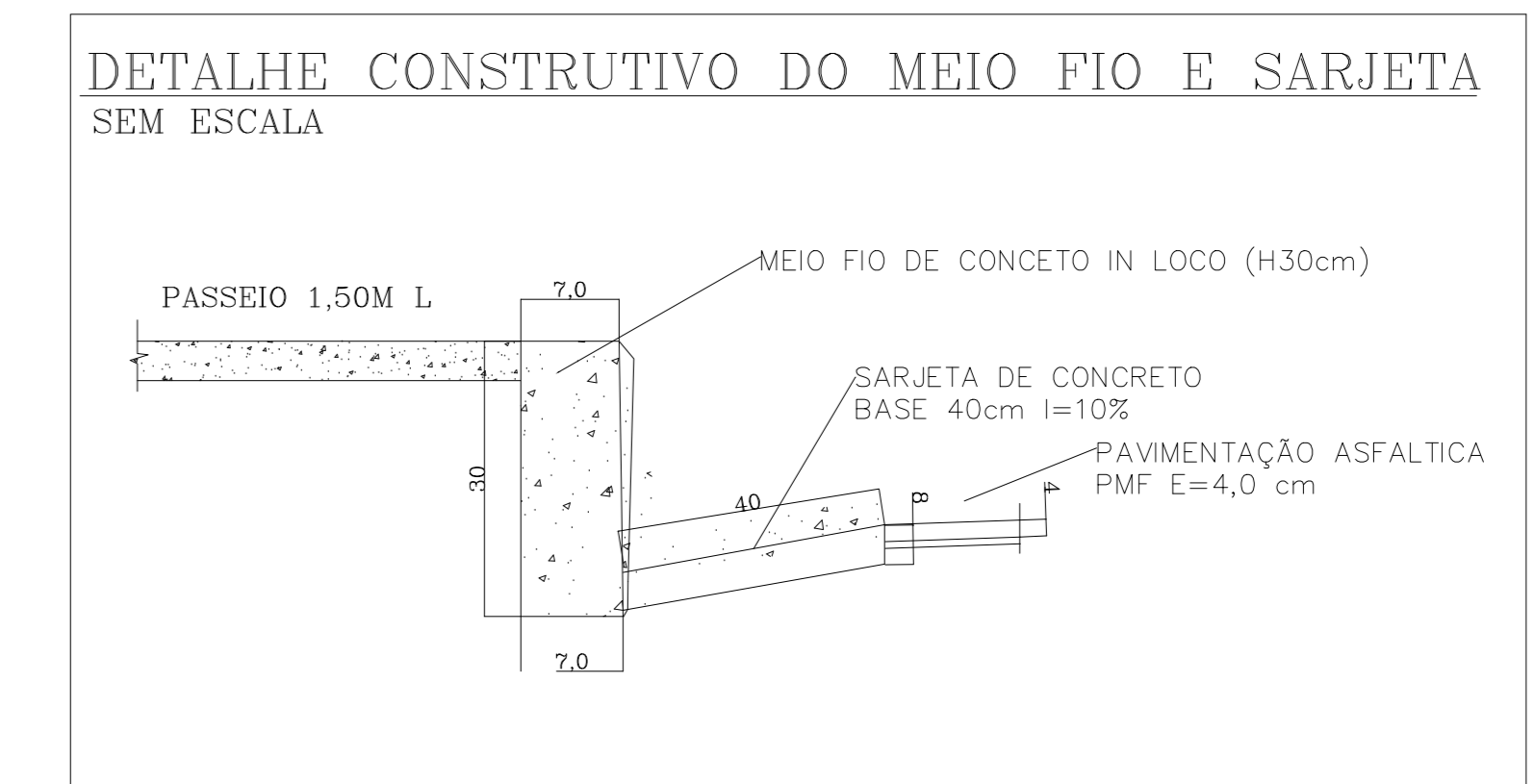
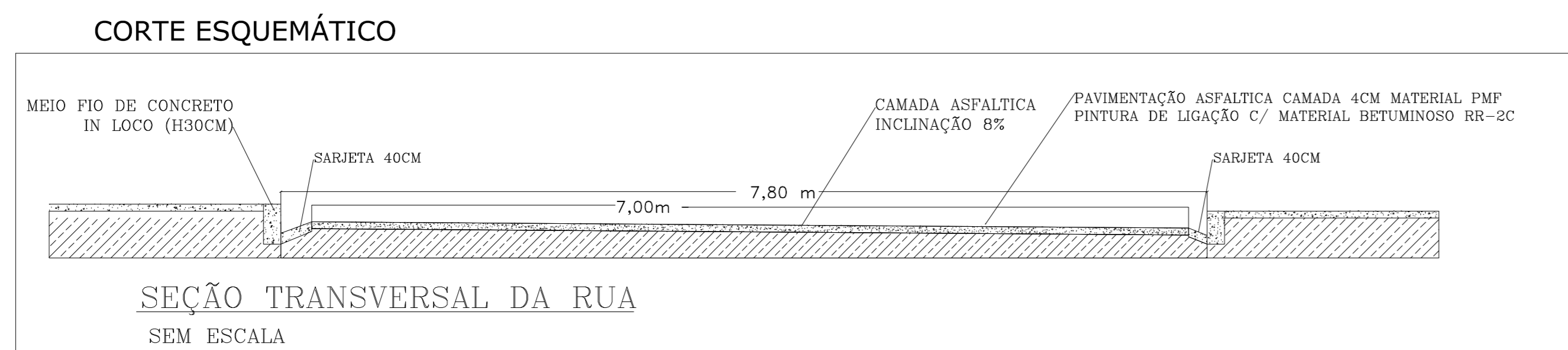


BAIRRO BARBOSA



MEMORIAL DESCRITIVO - BAIRRO BARBOSA						
RUA / PISTA	EXTENSÃO ml	MEIO FIO SARJETA** ml	LARGURA * ml	AREA m2	PMF m3	EXECUÇÃO DE BASEm3
RUA MARIA RITA RODRIGUES	180,00	360,00	5,00	900,00	36,00	180,00
RUA JOSE BARBOSA XAVIER	250,00		5,00	1.250,00	50,00	250,00
RUA MESSIAS VIEIRA DA COSTA	421,00	834,20	7,00	2.947,00	117,88	589,40
RUA DIVINA VIEIRA DA COSTA	292,00	569,20	7,00	2.044,00	81,76	408,80
TOTAIS --->	1.143,00	1.763,40	31,00	7.141,00	285,64	1.428,20

- * Largura descontados 0,80 cm de sarjeta
- ** Descontadas as interseções de vias e existentes



PARA USO DA PMCB	PAVIMENTAÇÃO ASFALTICO PMF		
Prefeitura Municipal de Capim Branco			
ROMAR GONÇALVES REBRIO		PREFEITO MUNICIPAL	
JEAN CARLOS RIBEIRO		182878/D	
RESPONSÁVEL TÉCNICO		CREA-MG	
PREFEITURA DE CAPIM BRANCO			
ART. Nº	FONTE DE RECURSOS FINANCEIROS	DATA	FOLHA Nº
	MINISTÉRIO DAS CIDADES PAC2 OU FINANCIAMENTO	JAN/2015	01/01